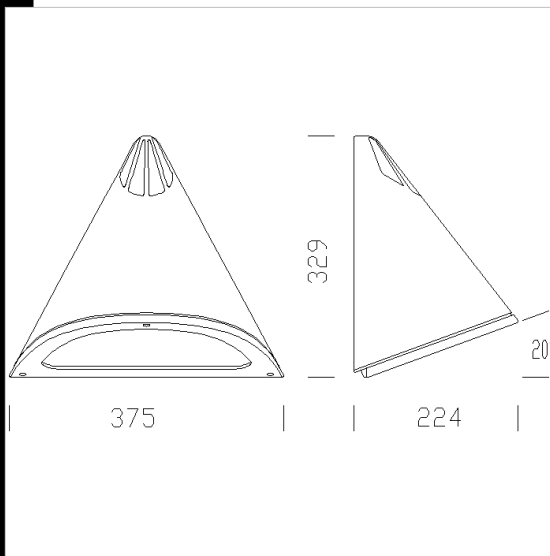




1282 Meridiana LED

CORPO/TELAIO FRONTALE: In alluminio pressofuso.
DIFFUSORE: In vetro temperato, resistente agli shock termici ed agli urti.
VERNICIATURA: il ciclo di verniciatura standard a liquido, ad immersione, è composto da diverse fasi. Una prima fase di pretrattamento superficiale del metallo, poi una verniciatura in cataforesi epossidica resistente alla corrosione e alle nebbie saline, poi una mano finale a liquido bicomponente acrilico, stabilizzato ai raggi UV.
DOTAZIONE: Il telaio frontale una volta aperta l'apparecchio rimane agganciato al corpo con molle anticaduta. Guarnizione in gomma siliconica. Pressacavo in gomma. Viterie imperdibili
EQUIPAGGIAMENTO: Guarnizioni in materiale ecologico. Passacavo di tenuta stagna in gomma diam. 1/2 pollice gas (cavo min. diam. 9 max diam. 12). Completo di piastra per il fissaggio, possibilità di installazione su palo con acc. 96
NORMATIVA: Prodotte in conformità alle vigenti norme EN60598-1 CEI 34-21, sono protette con il grado IP65IK07 secondo le EN 60529. Installabili su superfici normalmente infiammabili.
 Classificazione rischio fotobiologico: Gruppo di rischio esente



Codice	Cablaggio	Kg	Lumen Output-K-CRI	WTot	Colore
423096-00	CLD CELL	3.10	LED-1119lm-4000K-	14 W	GRAFITE
423095-00	CLD CELL	4.50	LED-1119lm-4000K-	14 W	GREY9007

Accessori



- 96 Attacco palo ø60 -

Il flusso luminoso riportato indica il flusso uscente dall'apparecchio con una tolleranza di $\pm 10\%$ rispetto al valore indicato. I W tot sono la potenza totale assorbita dal sistema e non supera il 10% del valore indicato.